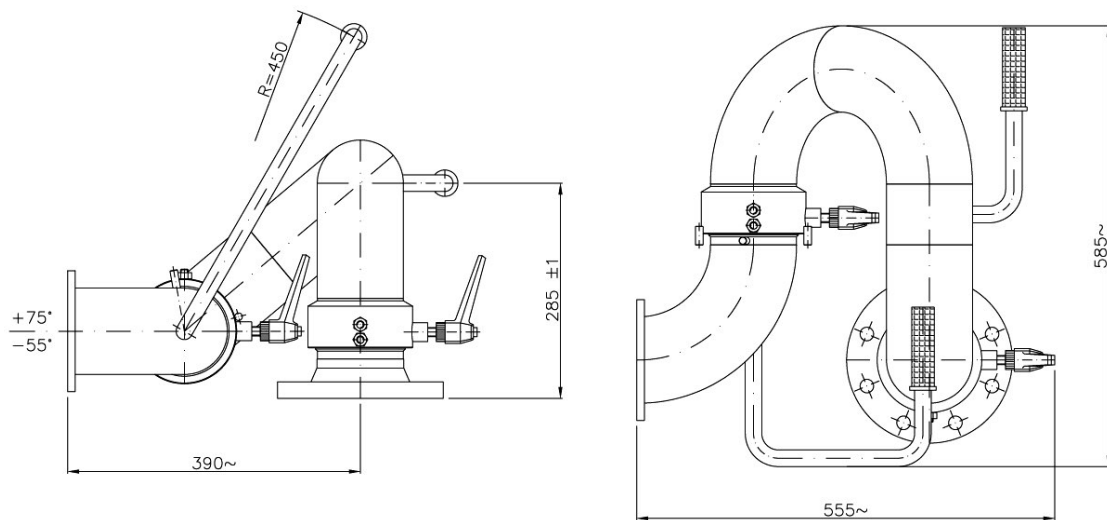


## MONITORE A COMANDO MANUALE Mod. FI – MMP-4 MANUAL CONTROL MONITOR Mod. FI . MMP-4

CE



- = Corpo: Acciaio al carbonio o in acciaio inox
  - = Giunti: Montati su doppia corona di sfere provvisti di ingrassatore e muniti di dispositivo di bloccaggio
  - = Rotazione: 360° tramite leva
  - = Alzo: +60° - 15° tramite leva
  - = Connessione bocchello/lancia: flangiata o filettata
  - = Verniciatura: con vernici epossiviniliche e finitura con smalto poliuretano color rosso RAL 3000.
- = Body: Carbon steel or stainless steel
  - = Joints: Mounted on double ring of spheres with greaser and locking device
  - = Rotation: 360° by handle
  - = Elevation: + 60° - 15° by handle
  - = Nozzle/branchpipe connection: flanged or threaded
  - = Finishing: Epoxy – primer and polyurethanic enamel color red RAL 3000.



MODELLO	Diametro flange ingresso	Corpo	Portata massima	Materiale Corpo	Peso
MODEL	Inlet connections size	Body	Max. Capacity Lt/1'	Body Material	Weight
FI – MMP4	4" / 6" UNI / ANSI	4"	6.500	Acc. al carbonio Carbon Steel	35 Kg
FI – MMP4	4" / 6" UNI / ANSI	4"	6.500	Acc. Inox 304/316 Stainless steel	27 Kg

